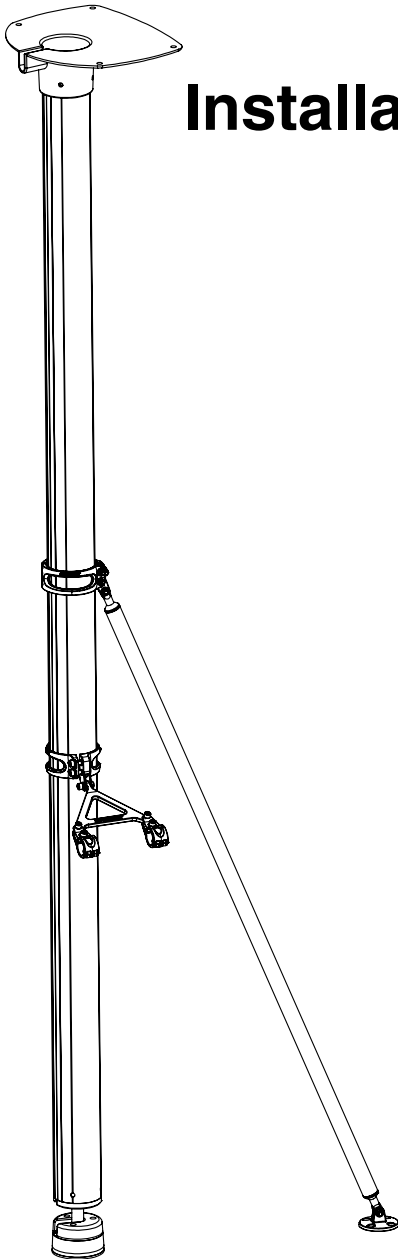


SC100 Installation Instructions



Radar:

SC101

SC102

SC103

SC104

SC105

SC106

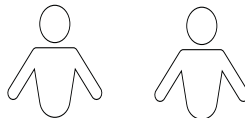
SC107

SC109

SC107-CS

SC109-CS

2 x Person Install



SCANSTRUT

Tools Required

10mm x2

13mm x2

Large Flat x1

No.3 Posidriv x1

6.5mm (1/4") x1
8.5mm (11/32") x1

5mm Allen key x1

Silicone

Pencil

Pole Top

17103
SC101
SC102

17101
SC103
SC104

17108
SC105
SC106

17101-45
SC107
SC109

17209
SC107-CS
SC109-CS

Pole

17420 (2.5m)

17421 (1.8m)

Box 1 Contents

10265
Thread Lock
B243

60080
M8 Nyloc Nut
x3

60085
M8 Washer
x3

60860
M8x60 CSK Slotted
x3

60616
M6x16 Pan Head
x4

60702
M6 Nylon Washer
x4

17301
SC100 Adjustable Base

Box 2 - Contents

60100 - Pole Top Fastening pack

60621
M6x20 Bolt
x4

60702
M6 Nylon Washer
x8

60060
M6 Nyloc Nut
x4

60068
M6 Nut Cover
x4

19308- 1200mm Deck Strut

10473
Adjustable
Strut Base

10455
Adjustable Strut
1200mm

17470
3" Tube Clamp

61620
M6x20 Socket Cap Bolt
x4

60060
M6 Nyloc Nut
x4

610635
M6x35 CSK Posi
x4

60065
M6 Washer
x4

19312 - 25mm Rail Standoff

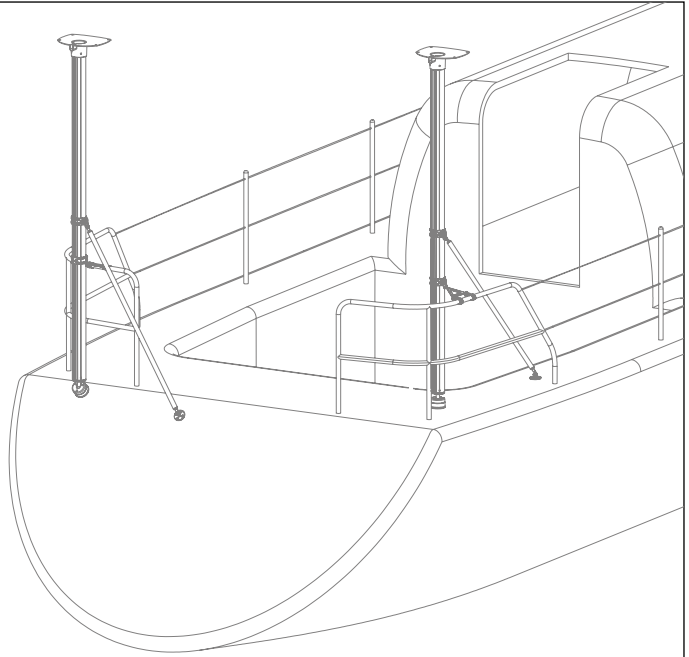
17470
3" Tube Clamp
x1

10462
Standoff Plate
x1

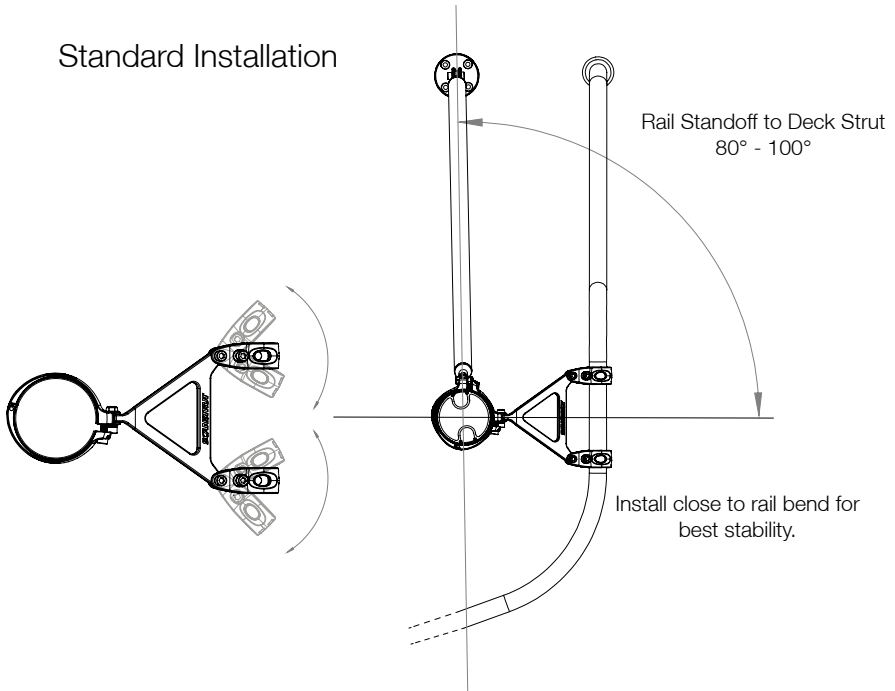
17471
25mm (1") Rail Clamp
x2

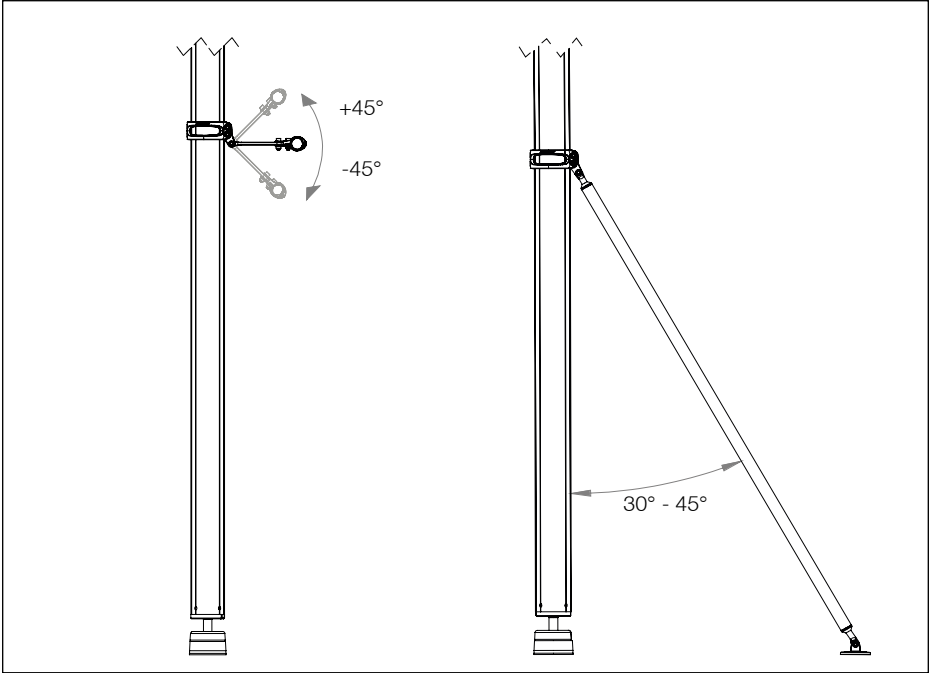
61620
M6x20 Socket Cap Bolt
x7

Planning your
Installation...

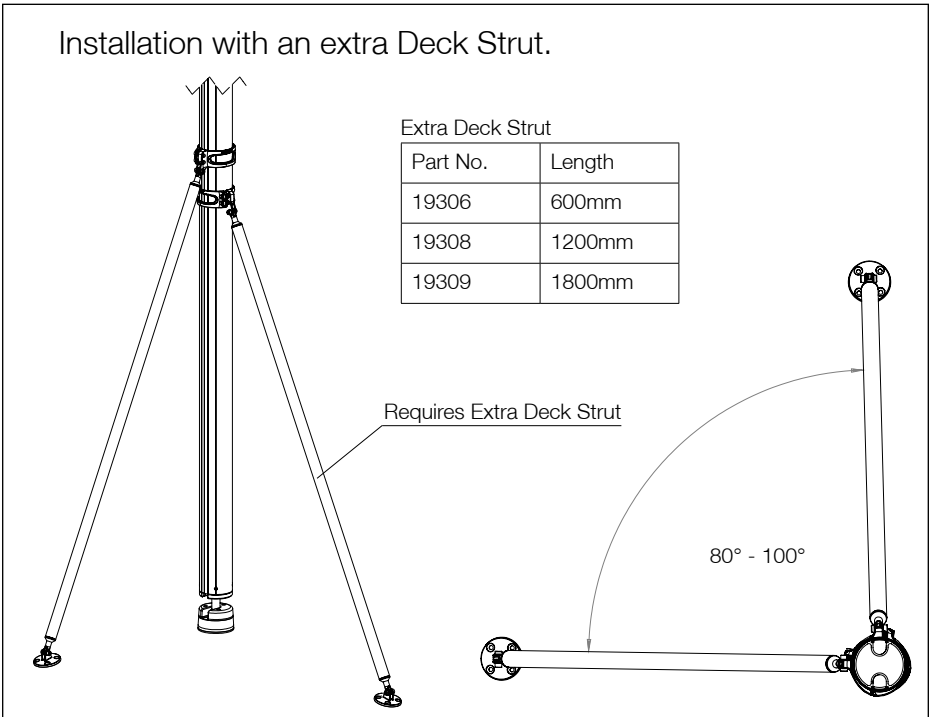


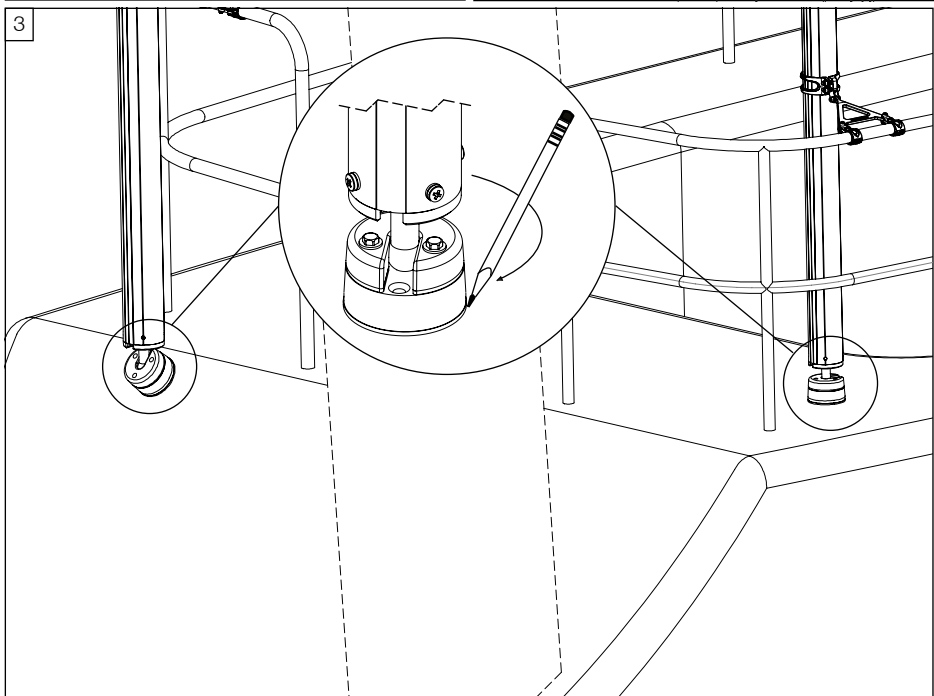
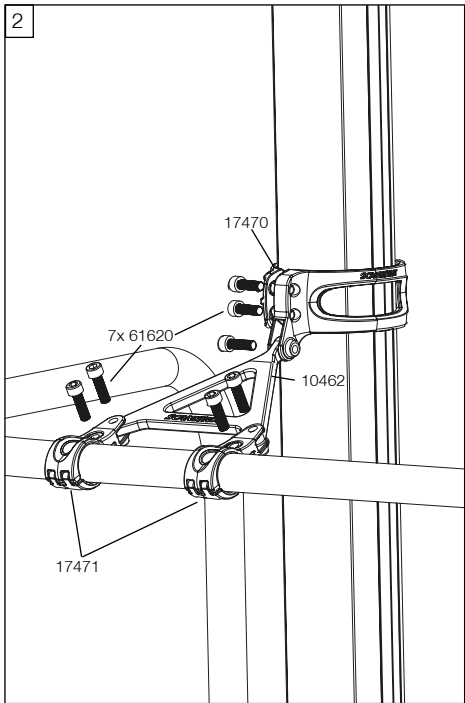
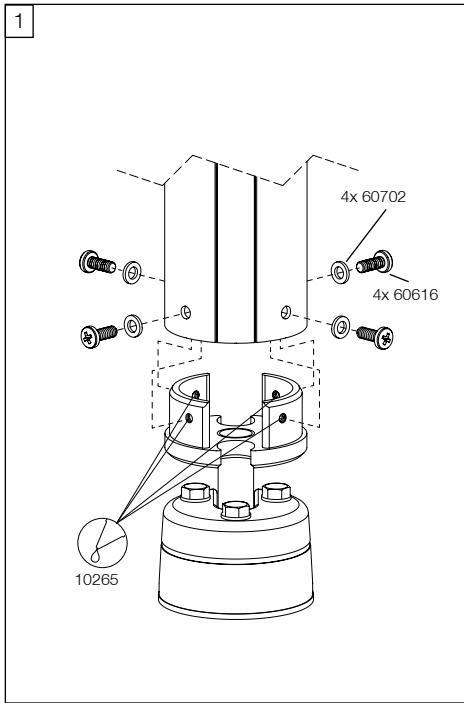
Standard Installation

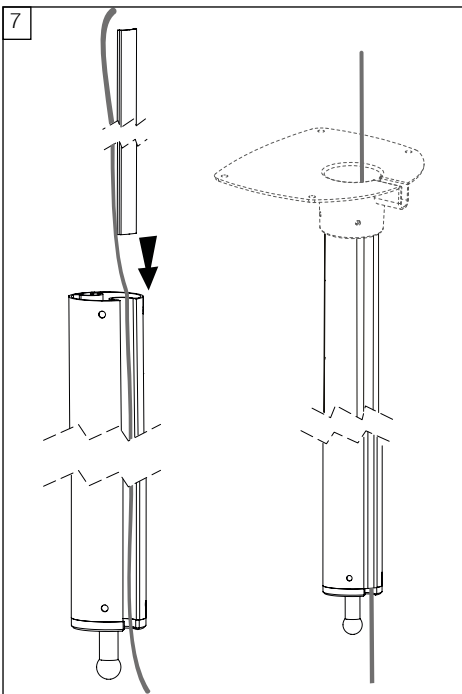
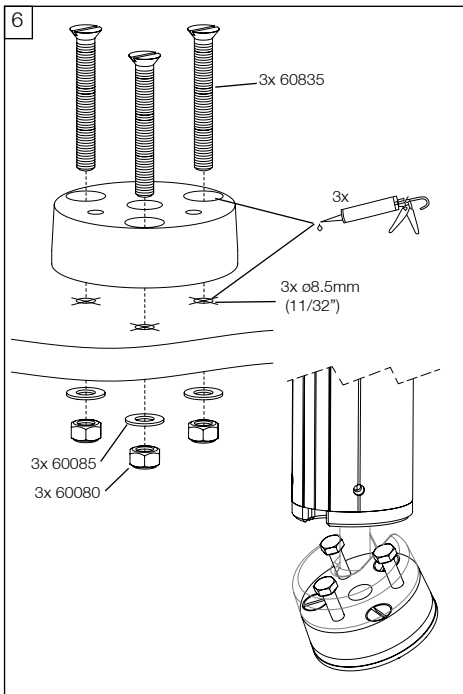
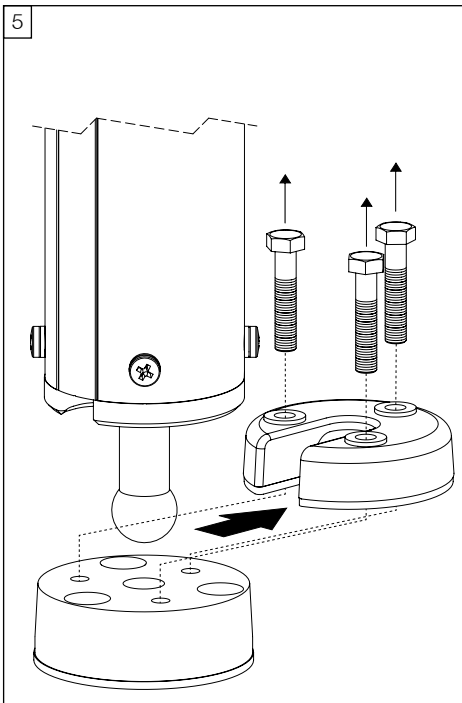
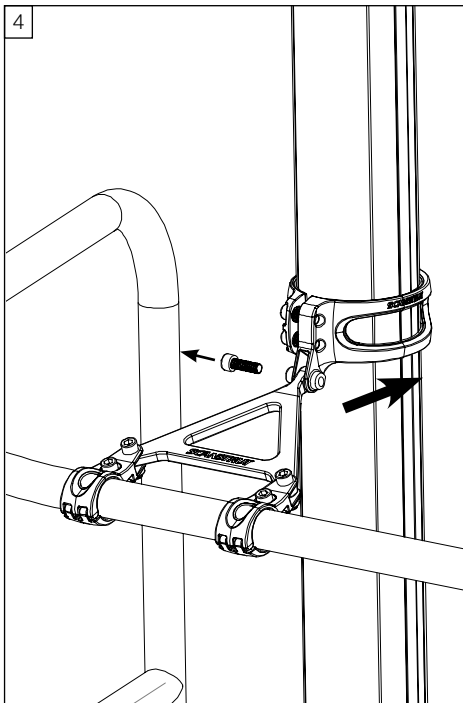




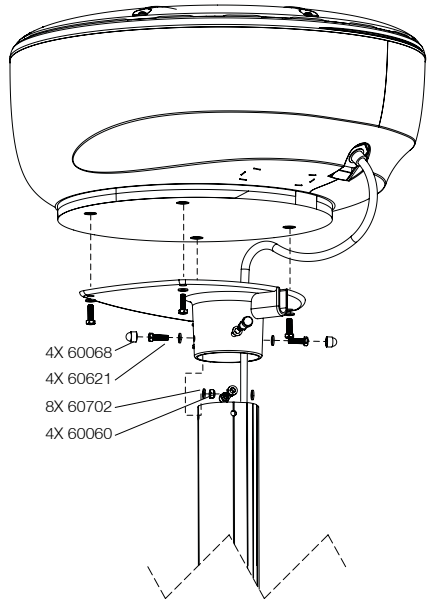
Installation with an extra Deck Strut.



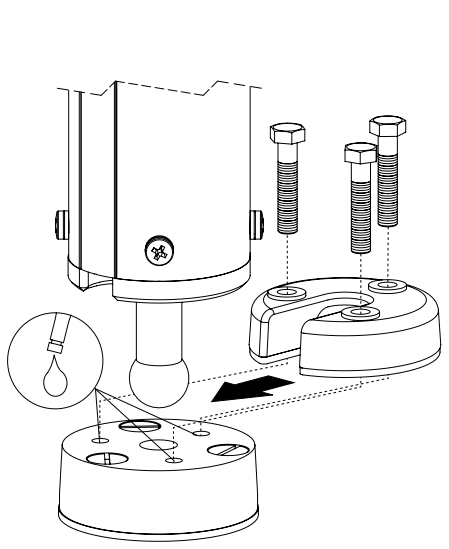




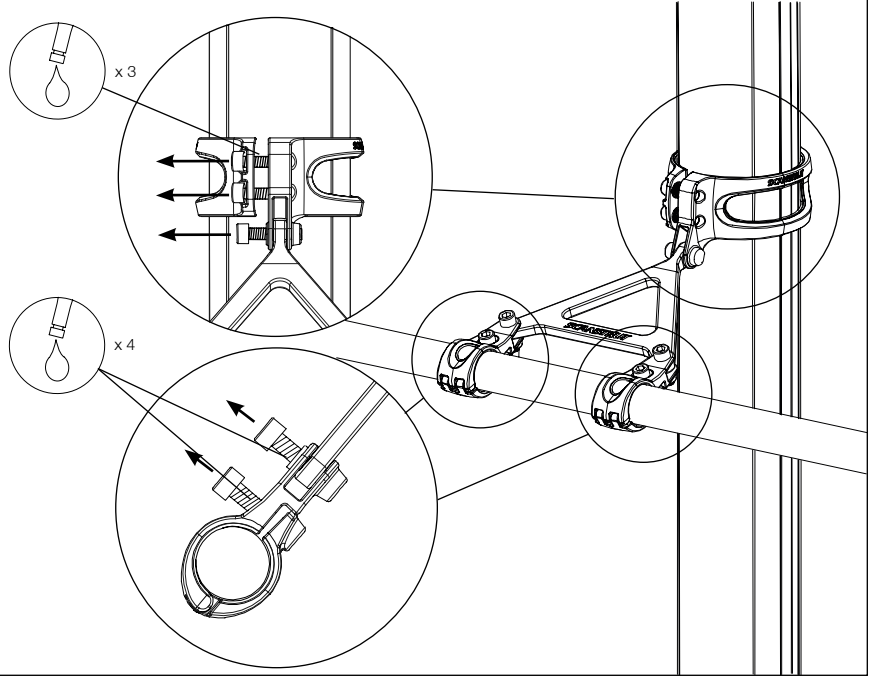
8

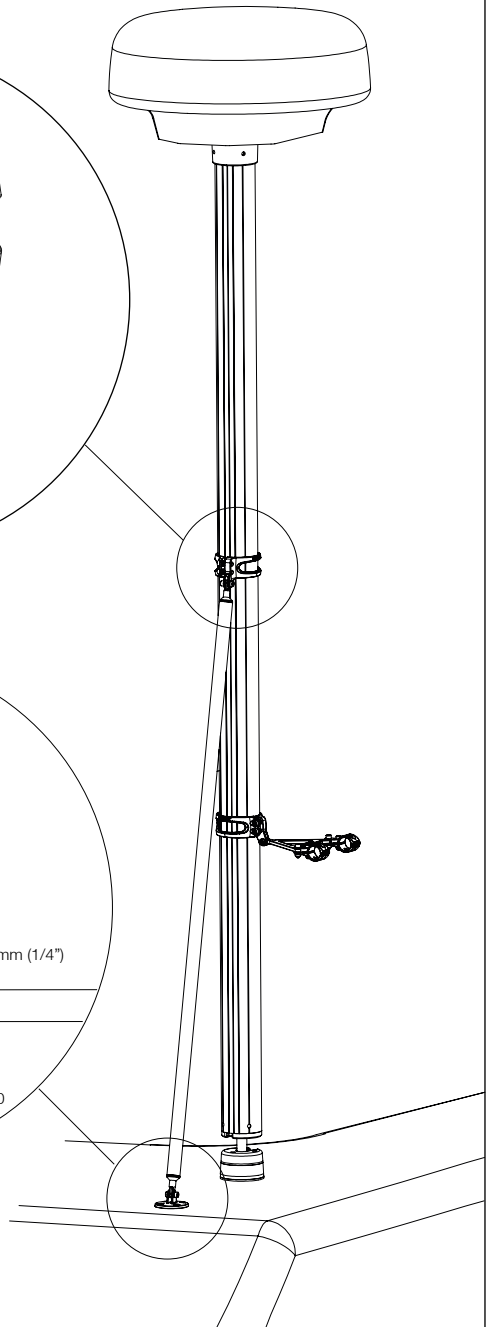
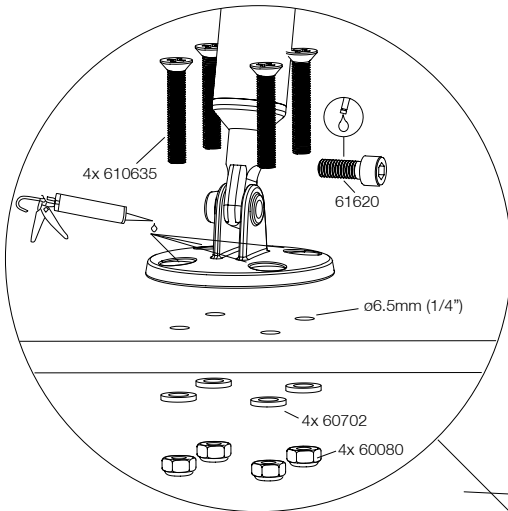
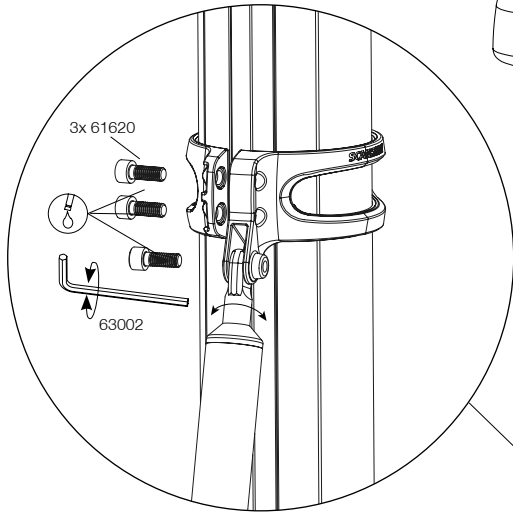


8



9





IMPORTANT

SC100 pole systems are only compatible with marine electronics devices as stated in the latest Scanstrut Product Guide – subject to change without prior notice.

Use of the SC100 pole system with unapproved products, or overloading, invalidates any product warranty.

No liability is accepted for damage caused by incorrect installation.

The installation and assembly must be regularly inspected for evidence of damage or loose parts.

Product has been designed specifically for the mounting of approved marine electronics under normal boating conditions.

IMPORTANT

Systèmes SC100 sont uniquement compatibles avec les appareils d'électronique marine repris dans le dernier Guide Produits Scanstrut – sujet à Modification sans préavis.

L'usage des Systèmes SC100 avec des produits non validés, ou la surcharge de ces supports, annulent toute garantie.

Scanstrut décline toute responsabilité pour les dégâts résultant d'une installation incorrecte.

L'installation et l'assemblage doivent être inspectés régulièrement afin de détecter des dégâts ou des pièces desserrées

Ce produit a été spécifiquement conçu pour le montage d'appareils d'électronique marine approuvés dans des conditions de navigation normales.

WICHTIG

SC100-Systeme sind nur mit Elektronikgeräten für die Schifffahrt kompatibel, wie in der aktuellen Scanstrut Produktübersicht erwähnt. Änderungen ohne vorherige Ankündigung vorbehalten.

Durch die Verwendung mit nicht genehmigten Produkten bzw. durch Überlastung wird jegliche Garantie ungültig.

Für Schäden aufgrund unsachgemäßen Einbaus wird keine Haftung übernommen.

Der Anbau und die Baueinheit müssen regelmäßig auf Anzeichen von Schäden oder lockere Teile geprüft werden.

Dieses Produkt wurde spezifisch für die Befestigung genehmigter Elektronikgeräte für die Schifffahrt unter normalen Bootsfahrtsbedingungen entwickelt.

IMPORTANTE

Sistemas SC100 son compatibles únicamente con equipos electrónicos marinos según se establece en la última Guía de Productos Scanstrut– sujeto a cambios sin previo aviso.

El uso de los Sistemas SC100 con productos no aprobados, o bajo exceso de carga, invalidará cualquier garantía.

No se aceptará ninguna responsabilidad por los daños causados por una instalación incorrecta.

La instalación y ensamblaje deberá inspeccionarse regularmente, comprobando cualquier evidencia de daños o piezas aflojadas.

Este producto ha sido específicamente diseñado para el montaje de equipos electrónicos marinos aprobados bajo condiciones normales de navegación.

IMPORTANTE

Gli Sistemi SC100 sono compatibili solo con apparecchiature elettroniche navali come indicato nella più recente Guida ai Prodotti Scanstrut – fatte salve eventuali modifiche senza preavviso.

L'uso di Sistemi SC100 con prodotti non approvati, o un loro sovraccarico, invalida qualsiasi garanzia.

Si declina qualsiasi responsabilità per danni causati da un'installazione erranea.

L'installazione e il montaggio devono essere ispezionati con regolarità per verificare la presenza di danni o di pezzi allentati.

Questo prodotto è stato studiato appositamente per il supporto di apparecchiature elettroniche navali approvate in normali condizioni di navigazione.

SCANSTRUT.

Website: www.scanstrut.com | Email: sales@scanstrut.com | usasales@scanstrut.com