

#### IMPORTANT

Pods are only compatible with marine electronics devices as stated in the latest Scanstrut Product guide – subject to change without prior notice.

Use with unapproved products, or overloading, invalidates any warranty.

No liability is accepted for damage caused by incorrect installation.

The installation and assembly must be regularly inspected for evidence of damage or loose parts.

Product has been designed specifically for the mounting of approved marine electronics devices and used under normal boating conditions.

For installations that differ from those stated here, please consult Scanstrut head office.

#### IMPORTANT

Boîtiers de Pont sont uniquement compatibles avec les appareils d'électronique marine repris dans le dernier Guide Produits Scanstrut – sujet à Modification sans préavis.

L'usage des avec des produits non validés, ou la surcharge, annulent toute garantie.

Scanstrut décline toute responsabilité pour les dégâts résultant d'une installation incorrecte.

L'installation et l'assemblage doivent être inspectés régulièrement afin de déceler des dégâts ou des pièces desserrées.

Ce produit a été spécifiquement conçu pour le montage d'appareils d'électronique marine approuvés dans des conditions de navigation normales.

Pour les installations différentes de celles reprises ici, veuillez contacter le siège social de Scanstrut.

#### WICHTIG

Instrumentenhalterungen sind nur mit Navigationsgeräten kompatibel, wie sie in der aktuellen Scanstrut Produktübersicht aufgelistet sind. Änderungen können ohne vorherige Ankündigung vorgenommen werden.

Durch die Verwendung mit nicht genehmigten Produkten bzw. durch Überlastung wird jegliche Garantie ungültig.

Für Schäden aufgrund unsachgemäßen Einbaus wird keine Haftung übernommen.

Die Installation und die Baueinheit müssen regelmäßig auf Anzeichen von Schäden oder lockere Teile geprüft werden.

Dieses Produkt wurde speziell für die Montage genehmigter Navigationsgeräte unter normalen Einsatzbedingungen auf dem Schiff entwickelt.

Für andere Installationen als die hier genannten wenden Sie sich bitte an Scanstrut.

#### IMPORTANTE

Deck Pods son compatibles únicamente con equipos electrónicos marinos según se establece en la última Guía de Productos Scanstrut– sujeto a cambios sin previo aviso.

El uso con productos no aprobados, o bajo exceso de carga, invalidará cualquier garantía.

No se aceptará ninguna responsabilidad por los daños causados por una instalación incorrecta.

La instalación y ensamblaje deberá inspeccionarse regularmente, comprobando cualquier evidencia de daños o piezas aflojadas.

Este producto ha sido específicamente diseñado para el montaje de equipos electrónicos marinos aprobados bajo condiciones normales de navegación.

Para instalaciones distintas a las establecidas aquí, consulte siempre a su distribuidor Scanstrut.

#### IMPORTANTE

I Pods sono compatibili solo con apparecchiature elettroniche navali come indicato nella più recente Guida ai Prodotti Scanstrut – fatte salve eventuali modifiche senza preavviso.

L'utilizzo con prodotti non approvati, o un sovraccarico, invalida qualsiasi garanzia.

Si declina qualsiasi responsabilità per danni causati da un'installazione erranea.

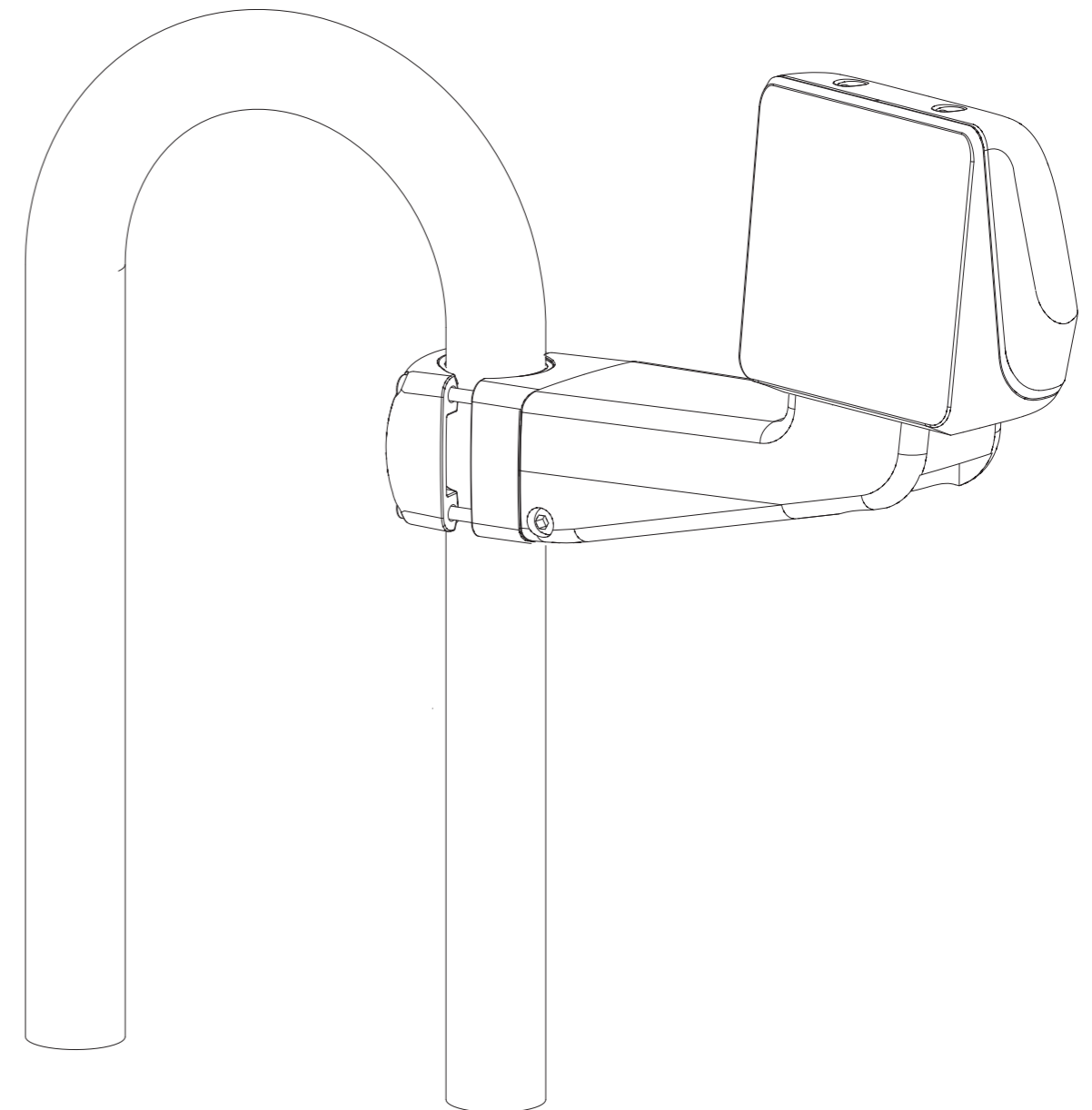
L'installazione ed il montaggio devono essere ispezionati con regolarità per verificare la presenza di danni o di pezzi allentati.

Questo prodotto è stato studiato appositamente per il supporto di apparecchiature elettroniche navali approvate e utilizzate in normali condizioni di navigazione.

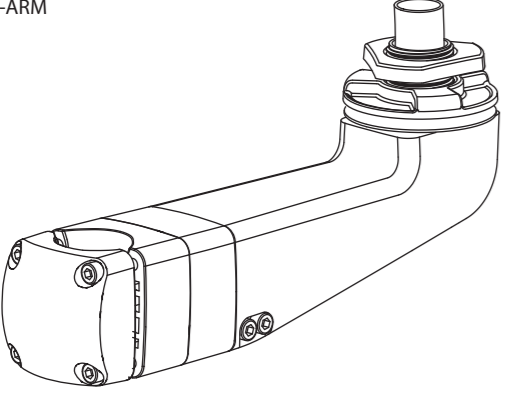

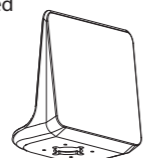





Per installazioni diverse da quelle qui indicate, si prega di consultare la direzione centrale di Scanstrut.

# Scanstrut Scanpod Installation Instructions




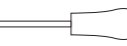


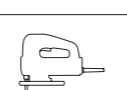
## SPR-1u-AM Uncut Instrument Arm Mount Helm Pod



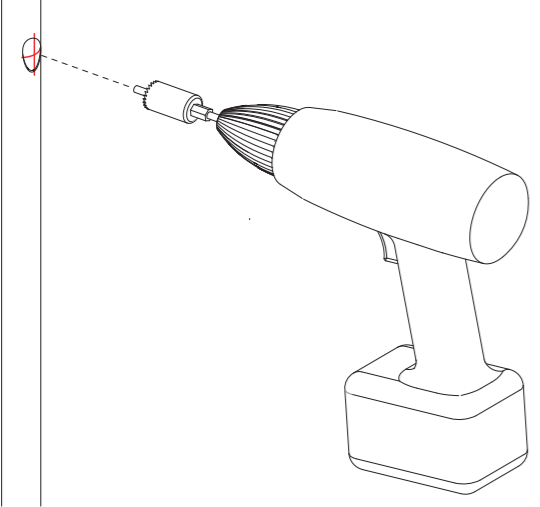
Parts List

 <p>SP-ARM</p>  <p>190SPH-5</p>	 <p>Blank front with seal fitted</p> <p>x1</p>	 <p>60416</p> <p>x2</p>
	 <p>Back</p> <p>x1</p>	 <p>60414</p> <p>x2</p>
	 <p>60087</p> <p>x4</p>	 <p>60416</p> <p>x2</p>

Tools Required


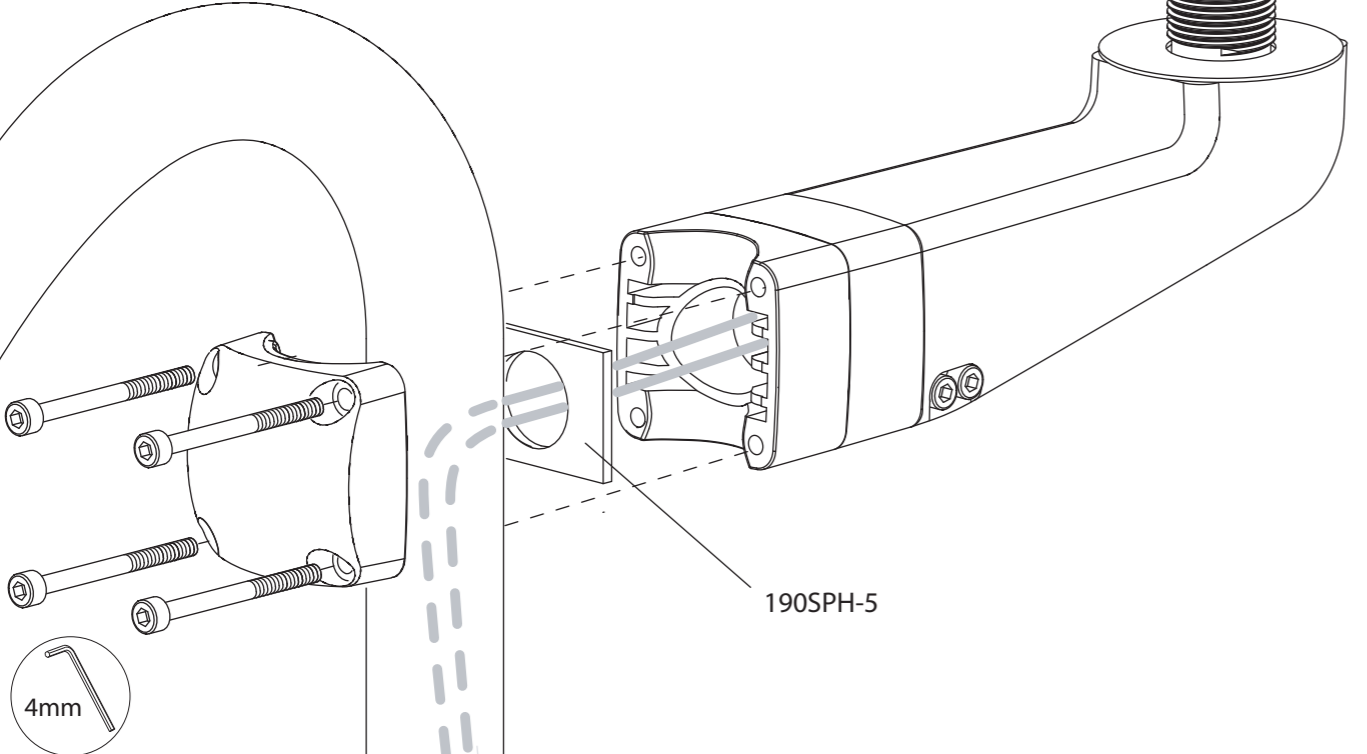
	Hole Saw $\phi$ 20 or 25mm (25/23" or 1")
	Power drill
	Drill Bit to suit instrument fixings
	Posidriv No. 3 Screwdriver
	2.5mm Allen Key
	4mm Allen Key
	Jigsaw/Spiral Saw

1



For  $\phi$ 25mm (1") tube:  $\phi$ 20mm (25/32") hole saw  
 For  $\phi$ 32mm (1 1/4") tube:  $\phi$ 25mm (1") hole saw

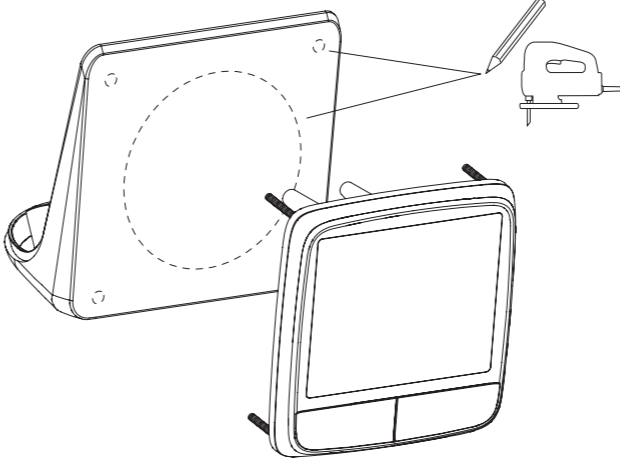
2

190SPH-5

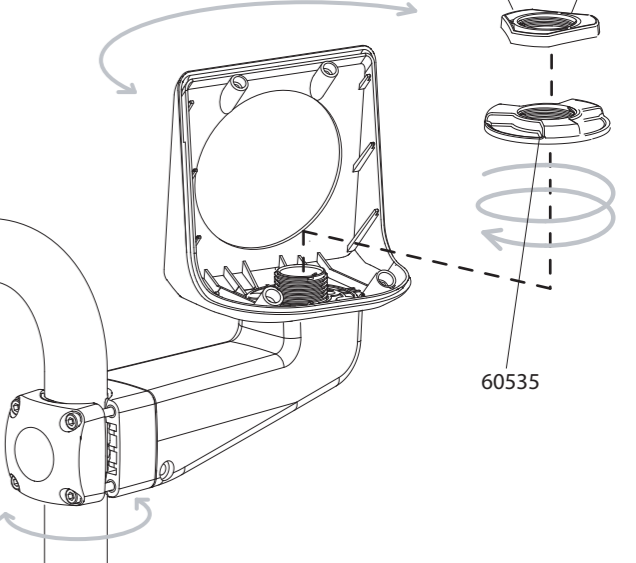
4mm

3



Refer to electronics manufacturer's instructions

4

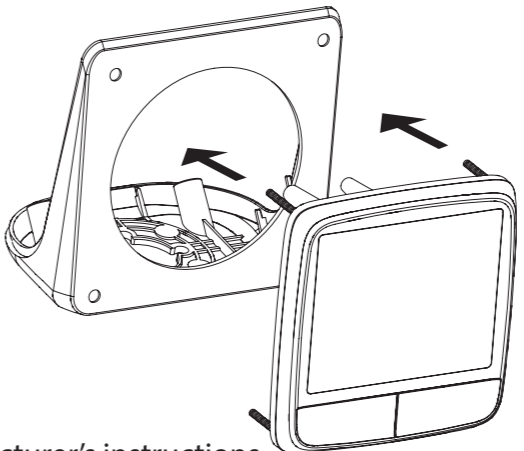


Fully Tighten to lock 60535 & 60536 together

60536

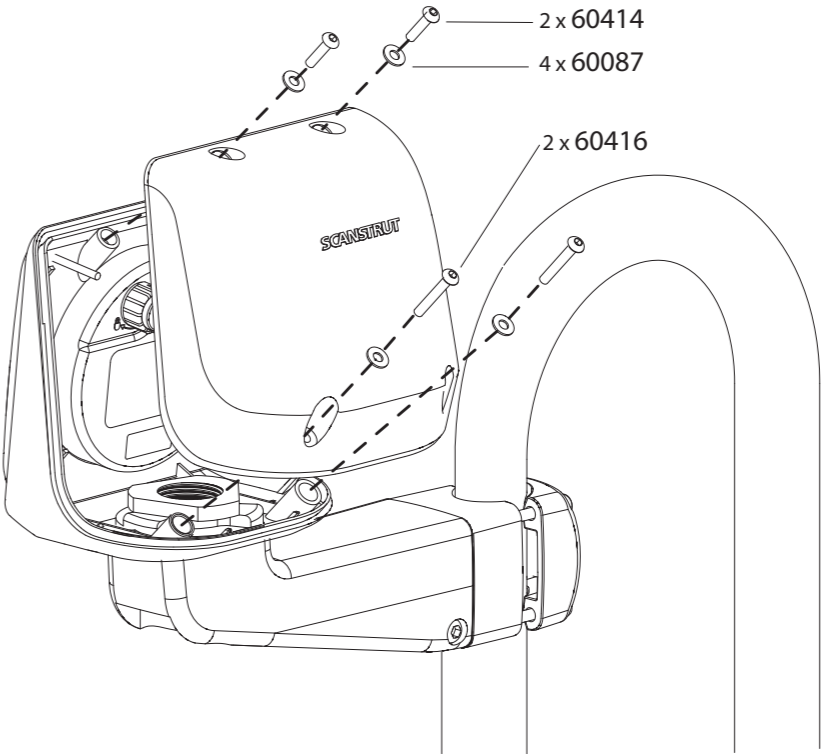
60535

5



Refer to electronics manufacturer's instructions

6



2 x 60414

4 x 60087

2 x 60416

SCANSTRUT